



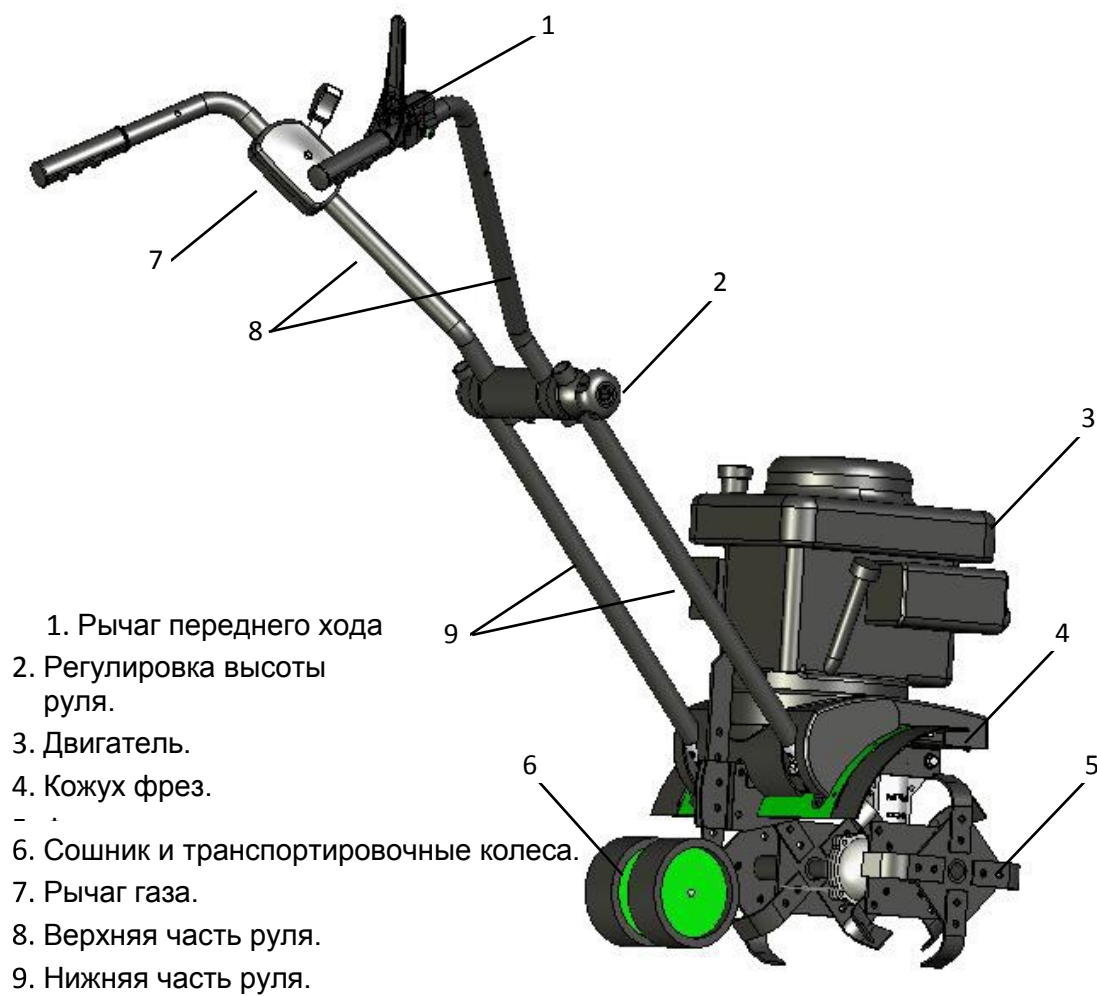
## СОДЕРЖАНИЕ

Содержание	2
Меры предосторожности	3
Основные узлы и органы управления культиватора	4
Сборка	5
Этикетки	8
Перед началом работы	10
Эксплуатация	10
Хранение	12
Техническое обслуживание	13
Технические характеристики	14
Устранение неисправностей	14
Утилизация	15



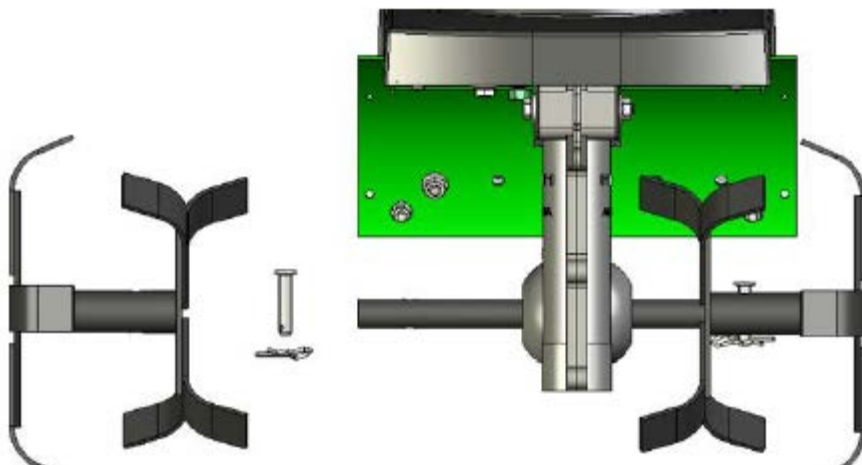
## Основные узлы и органы управления Profi Argus

---

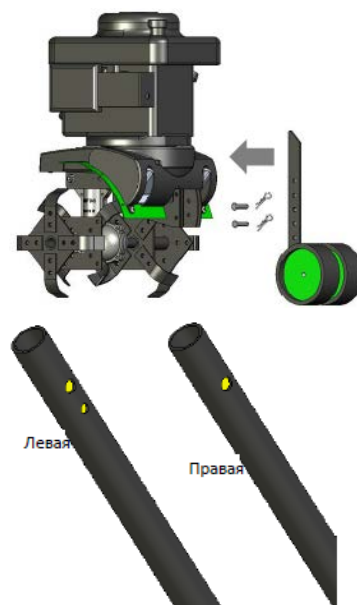


1. Установите 4 фрезы.

Обратите внимание, что все 4 ножа (фрез) разные. Острый край лезвия должен стоять вперед в рабочем направлении.  
Проверьте, чтобы фиксирующий палец был зафиксирован шплинтом.

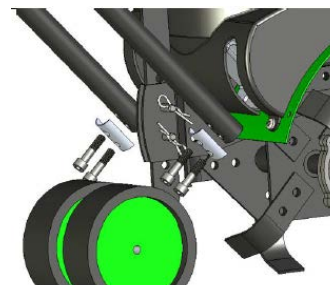
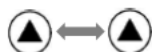


2. Установите сошник с транспортировочными Колесами как показано на рисунке.

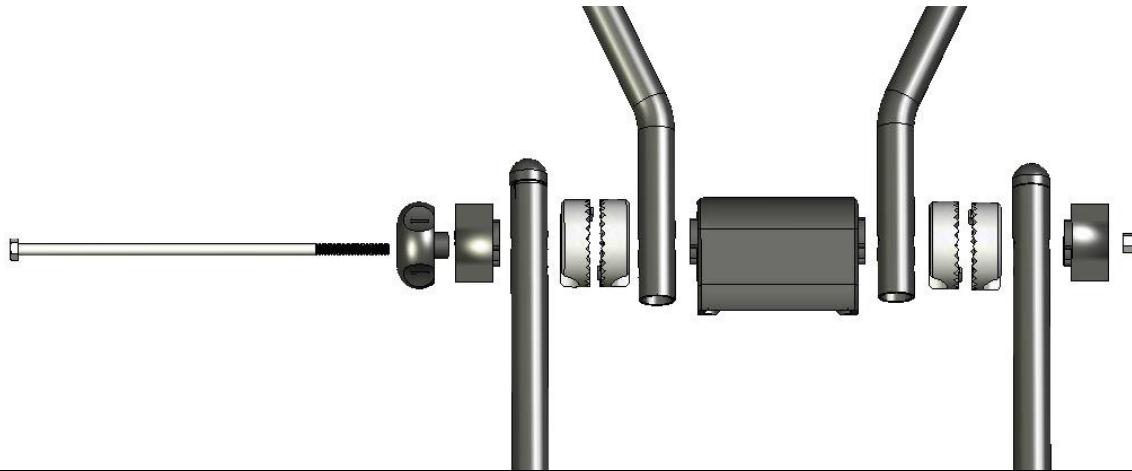


3. Установите нижнюю часть руля

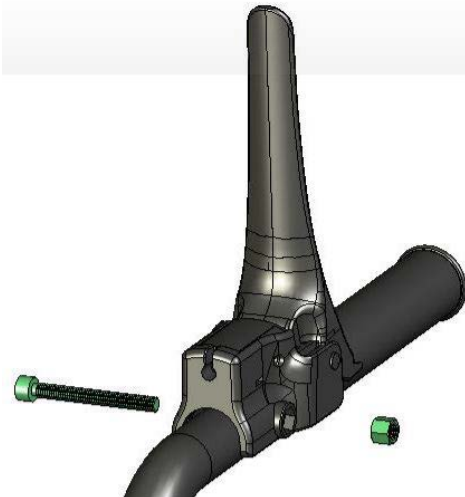
4. При установке символы должны совпадать



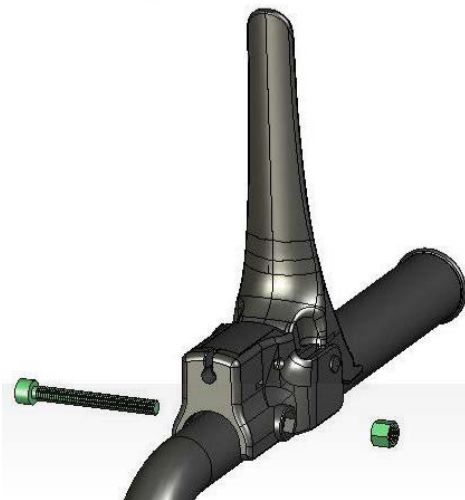
5. Соберите верхнюю часть руля как показано на рисунке ниже. Обратите внимание, что правая и левая рукоятки – разные.



6. Соберите Ручку скорости вперед на правой стороне руля. Проверьте, чтобы фиксирующий болт плотно затянут.



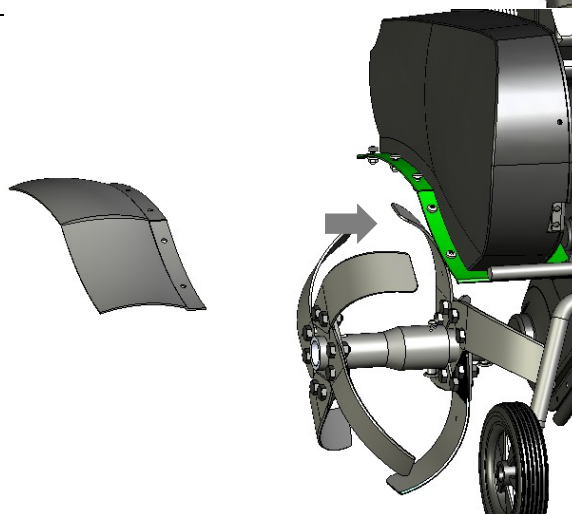
7. Соберите Ручку скорости назад на левой стороне руля. Проверьте, чтобы фиксирующий болт плотно затянут.



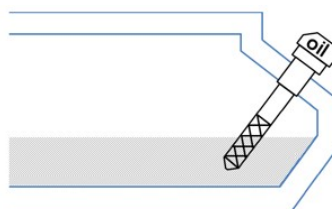
8. Соберите рычаг дросселя на левой стороне руля. Удостоверьтесь, что он хорошо закреплен. Рычаг должен двигаться плавно вверх и вниз. Приклейте этикетки, соответствующие изображенному символу.



9. Установите защиту фрез (крылья).



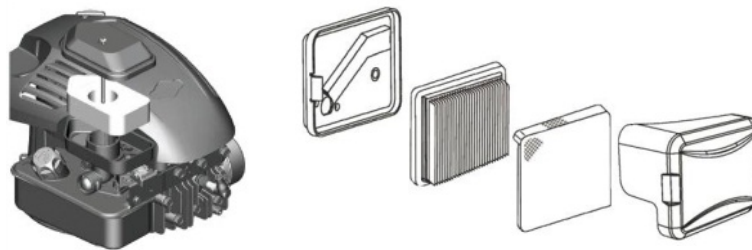
10. Проверьте уровень масла в двигателе, и при необходимости долейте. Используйте масло SAE30.



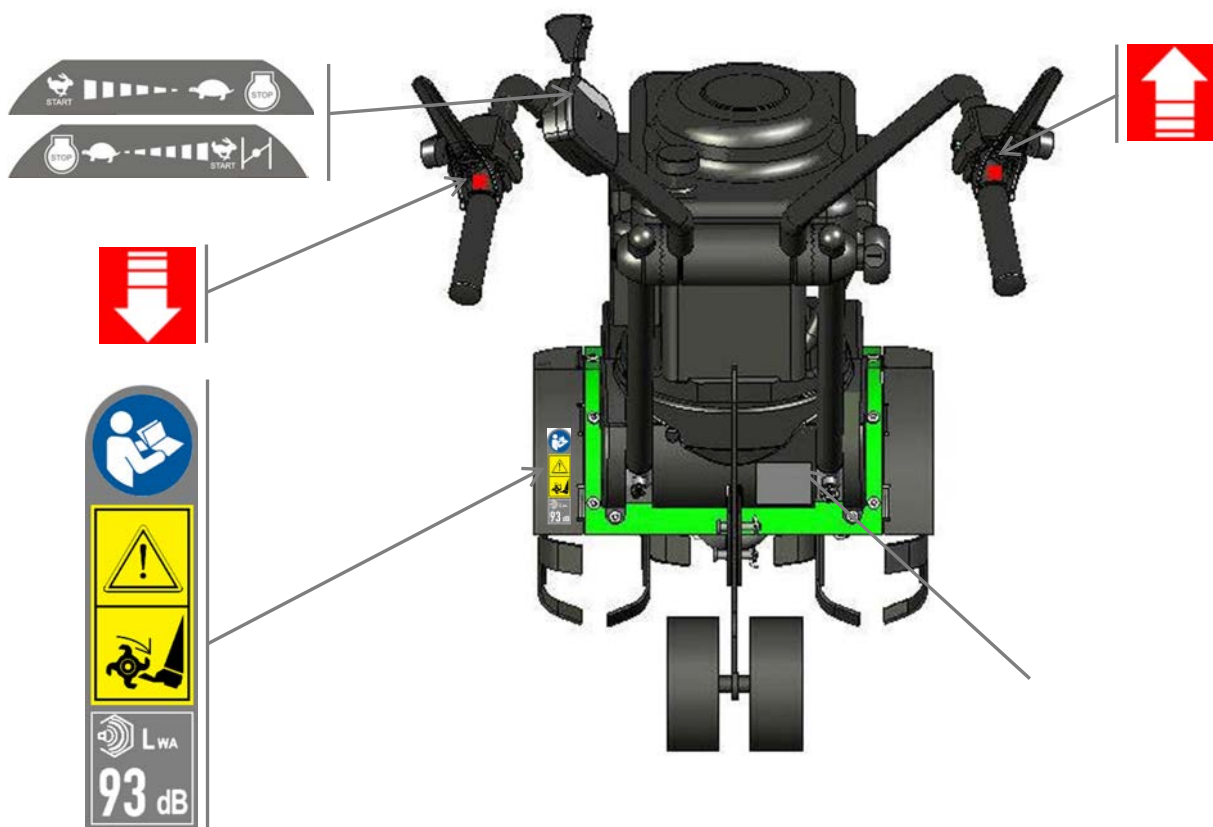
11. Залейте неэтилированный бензин не ниже АИ 92. Прочитайте инструкцию на двигатель, прежде, чем использовать.



12. Проверьте  
воздушный  
фильтр.



Этикетки.





	Прочитайте инструкции внимательно
	Носите защитные перчатки.
	Не удаляйте и не вмешивайтесь в защитные устройства безопасности.
	Остерегайтесь отлетающих объектов.
 	Держитесь на расстоянии от вращающихся частей.

	Носите безопасную обувь.
	Носите защиту от шума.
	Остерегайтесь огня.
	Не прикасайтесь к горячему глушителю или цилиндру.

	Носите очки для защиты.
	Носите защищающую одежду.
	Не курите.
	Держите на расстоянии от окружающих

## Перед началом работы

---

Удостоверьтесь, что вы носите безопасную одежду перед началом работы на культиваторе, защиту от шума, защитные перчатки и обувь.

Перед тем, как запустить двигатель, проверьте уровень масла.

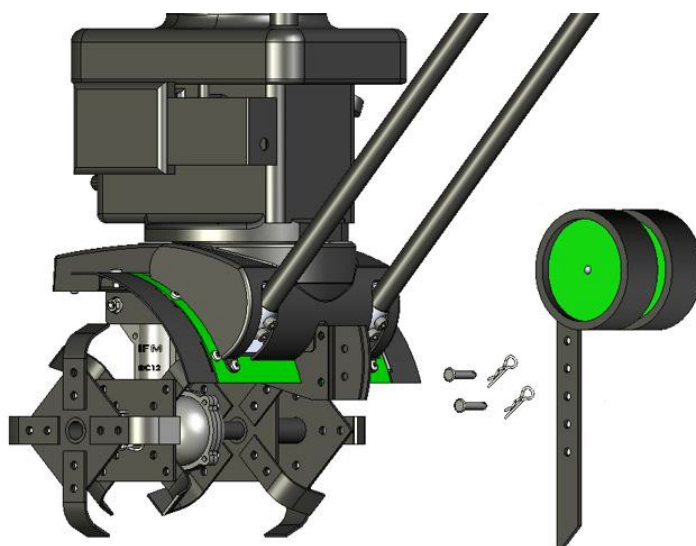
Проверьте воздушный фильтр:

1. Достаньте губку воздушного фильтра из корпуса воздушного фильтра.
2. Капните несколько капель масла для двигателя на губку. Сожмите рукой, чтобы масло впиталось.
3. Если на двигатель установлен бумажный фильтрующий элемент, то достаточно проверить его чистоту и целостность. Для очистки такого фильтра слегка постучите его о твердую поверхность. Если фильтр сильно загрязнен - замените его.

## Эксплуатация

---

Перед началом работы, удостоверьтесь, что колеса находятся в вертикальном положении. Используйте механическую педаль, чтобы опустить сошник и поднять колеса. Удостоверьтесь, что сошник установлен должным образом. Сошник определяет глубину культивирования. Отрегулируйте сошник вверх или вниз согласно требуемой глубине культивирования. Чем глубже сошник, тем глубже культиватор будет работать. Некоторые типы почвы могут быть очень твердыми, поэтому желательно использовать культиватор в нескольких различных направлениях.



Рычаг дросселя на левом руле регулирует обороты двигателя. Используйте символы на ручке, чтобы управлять дросселем.



Запуск

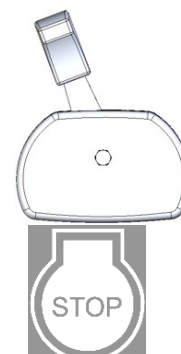


Высокая скорость

Низкая



Низкая скорость



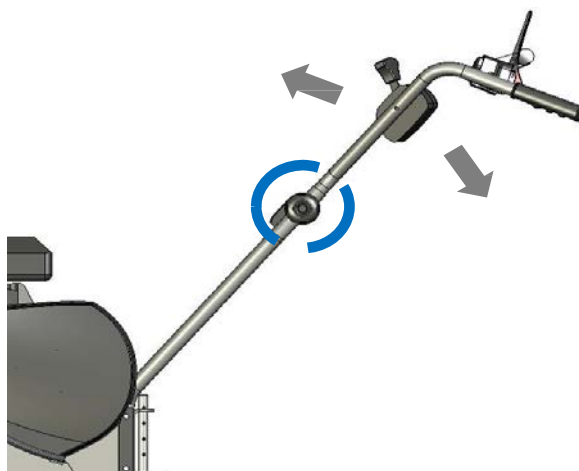
Заглушить

Ручка сцепления на правой рукоятке управляет передней скор

Ручка сцепления на левой рукоятке управляет задней скоростью (для моделей, оборудованных задней скоростью).



Используйте регулировку положения руля для обеспечения удобства работы. После того, как руль установлен в удобной позиции, крепко закрепите болт-фиксатор.



## Вибрация и шум.

---

Используйте защиту органов слуха, во время работы с мотокультиватором.

1. Всегда отдыхайте 30 минут в течение каждых 2 часов работы.
2. Держите руль крепко, чтобы минимизировать воздействие вибрации на руки.
3. Управление двигателем на скорости холостого хода уменьшит вибрацию и шум.

## ХРАНЕНИЕ

После окончания сезона работ или перед началом длительного хранения культиватора следует провести следующие работы:

1. Не ставьте культиватор на хранение, если в бензобаке осталось топливо. Даже в идеальных условиях хранения через 30 дней в топливе появляются смолистые отложения, которые образуют осадок в баке и карбюраторе? поэтому перед началом хранения или если культиватор не будет работать в течение месяца и более, полностью слейте топливо из бака.
2. Запустите двигатель, чтобы убедиться в том, что топливо не осталось в карбюраторе. Дайте двигателю поработать до полной остановки.
3. Отсоедините провод свечи зажигания и выкрутите свечу. Налейте приблизительно столовую ложку чистого моторного масла в камеру сгорания через отверстие для свечи зажигания. Несколько раз медленно вытяните шнур стартера для того, чтобы смазать маслом внутреннюю поверхность цилиндра.
4. Осмотрите свечу зажигания, при необходимости замените ее.
5. Установите свечу зажигания, оставив при этом отсоединенным провод зажигания.
6. Вытяните шнур стартера до тех пор, пока не почувствуете сопротивление. Клапаны в этом случае будут закрыты и влага не попадет в цилиндр.
7. Очистите или замените воздушный фильтр.
8. Удалите грязь, траву и другие посторонние предметы.
9. Протрите фрезы масляной тряпкой или нанесите на них тонким слоем консистентную смазку.  
Смажьте маслом трос газа, а также все видимые движущиеся части культиватора (не снимайте крышку двигателя).

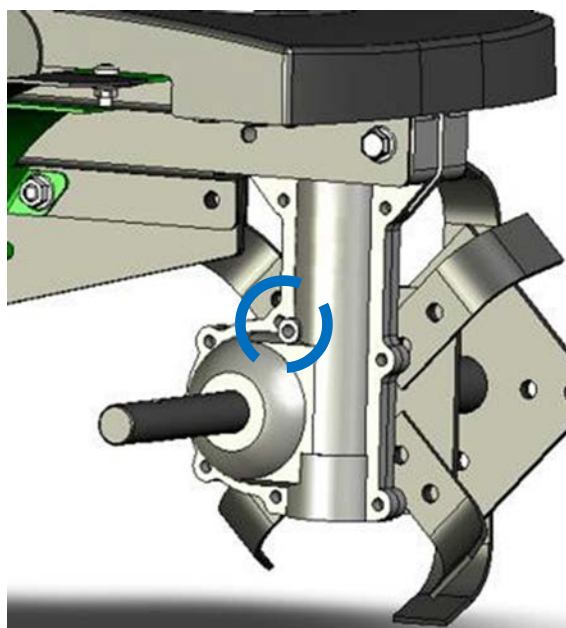
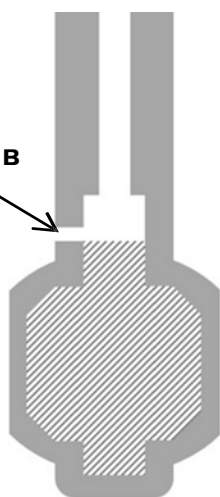
### **Запуск в работу после хранения**

После окончания хранения, выверните свечу зажигания. Вытяните шнур стартера три - четыре раза для того, чтобы очистить камеру сгорания от масла. Протрите свечу зажигания. Вкрутите свечу обратно. Установите провод зажигания на свечу. Для запуска культиватора следуйте инструкциям по заправке топливом и пуску двигателя.

Для мотокультиватора требуется следующее техническое обслуживание:

1. Очистите грязь и корни с фрез и редуктора после окончания работы.
2. Смажьте металлические части тросов сцепления, чтобы предотвратить появление ржавчины
3. Редуктор заправлен смазкой на заводе-изготовителе. Проверяйте уровень масла регулярно, добавляйте масло при необходимости. Используйте масло SAE30.
- 4.

Уровень масла в редукторе

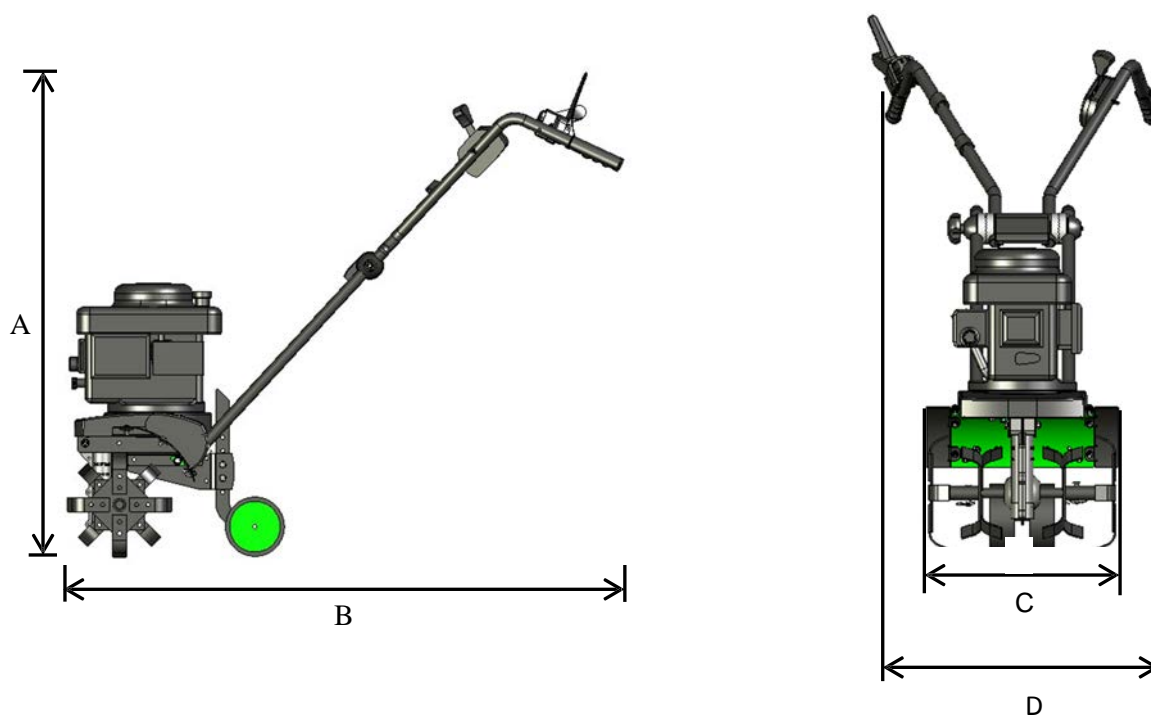


Для обслуживания двигателя обратитесь к руководству по эксплуатации двигателя.

## Габариты

---

	Profi
A	1070 мм
B	1220 мм
C	385 мм
D	540 мм



### Технические характеристики

Модель артикул MCAR4	Argus
Объем топливного бака (Л)	0,8
Объем масла (Л)	0,55
Максимальная скорость двиг. (обороты/мин)	3600
Объем двигателя (см3)	141
Мощность двигателя (кВт)	2,4
Рабочая ширина фрез (мм)	360/350
Диаметр фрез (мм)	350
Скорость вращения фрез вперед	138 об/мин
Передачи	1 вперед

### Устранение неисправностей

#### Двигатель не запускается

1. Убедитесь, что в баке есть топливо и топливный краник открыт.
2. Осмотрите свечу зажигания, при необходимости замените.
3. Проверьте наличие топлива в баке.
4. Дополнительные инструкции по устранению неисправностей приведены в отдельном руководстве к двигателю.

#### Двигатель работает неравномерно

1. Убедитесь, что дроссельная заслонка установлена на максимум.
2. Проверьте достаточно ли бензина в баке.

Фрезы не вращаются

1. Проверьте, нет ли камней, заклинивших фрезы. Снимите фрезы и удалите камни.
2. Проверьте, чтобы тросы были в хорошем рабочем состоянии и правильно закреплены.
3. Проверьте, чтобы ремень был в хорошем рабочем состоянии и правильно установлен.
4. Проверьте правильность регулировки тросов натяжного устройства ремня.
5. Если после выполнения всех процедур работоспособность не восстановилась - обратитесь в сервисный центр.

Фрезы не останавливаются

1. Остановите двигатель и обратитесь в сервисный центр.

#### Утилизация

---

Утилизируйте отслуживший мотокультиватор через пункт приёма металлолома в соответствии с местными законами, чтобы не принести вреда окружающей среде.

Производитель: Чиндао Хонгхо Машинери Ко.,ЛТД  
Ист оф Джаохонг Дистрикт, Чиндао, КНР